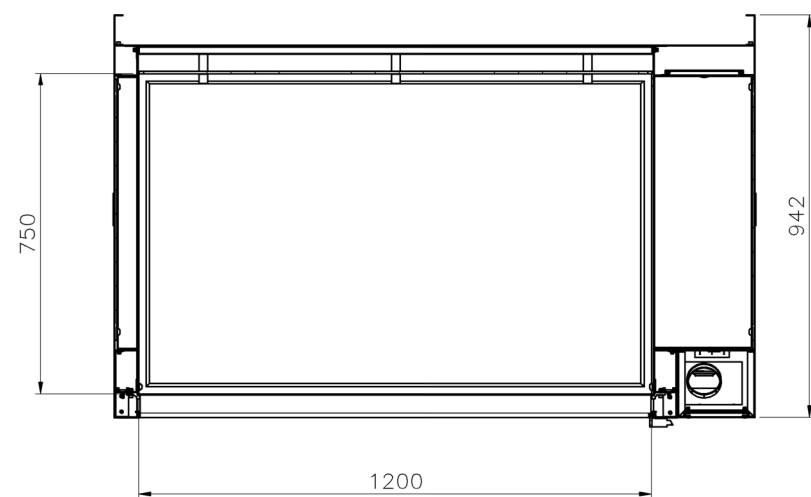
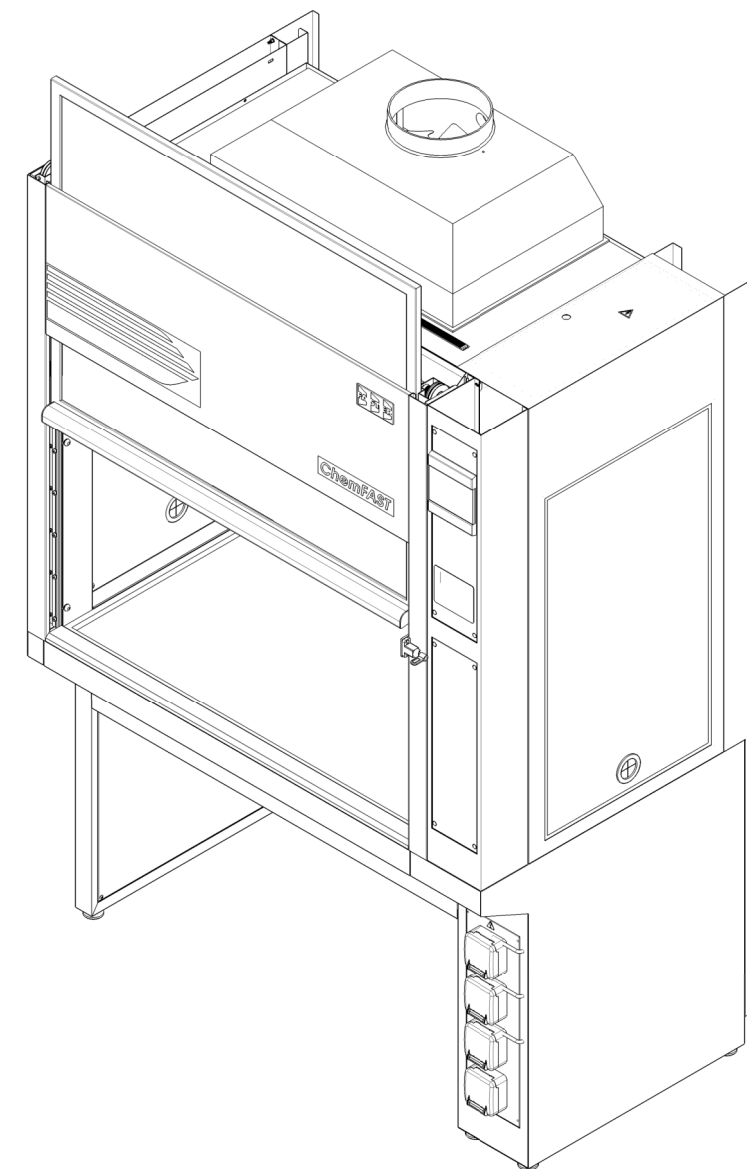
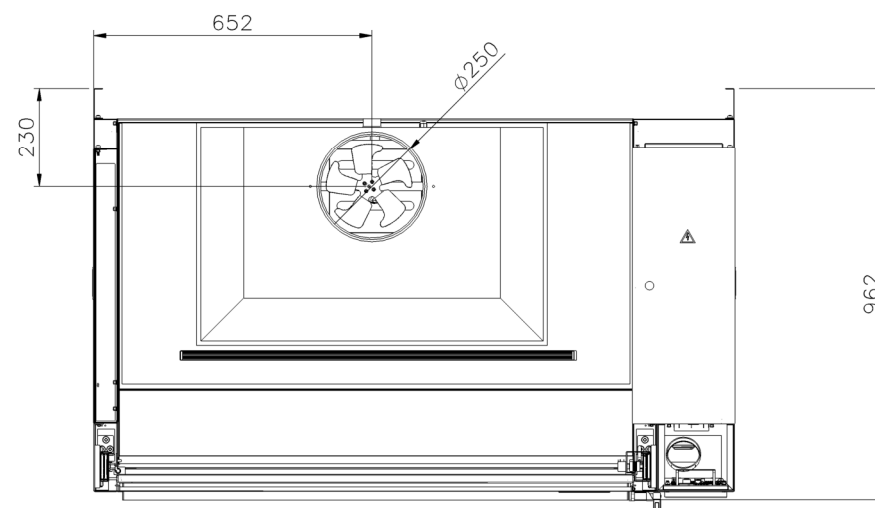


SEZIONE D-D



SEZIONE A-A



Dim. lineari: da 0 a 1000 Tolleranze: ± 0,5	TOGLIERE BAVE E SPIGOLI VIVI	Quantità 1	Materiale: Vedi Distinta Base
Dim. lineari: oltre 1000 Tolleranze: ± 1	Sviluppo -	Peso Kg 275.65	Finitura: VERNICIATO
Toll. ang.: > ± 0,5°	Denominazione: ASSIEME GENERALE		
PREPARATO PG	DATA 09/06/17	Macchina tipo: ChemFast Classic Sharp 15	
VERIFICATO FC	DATA 09/06/17	CODICE DISEGNO: K6 00704 D02	
Riproduzione vietata		SCALA 1:12.5	
MOD. 37.64 REV.03 DATA 18/07/2008		REV. 00 DEL: 09/06/17	