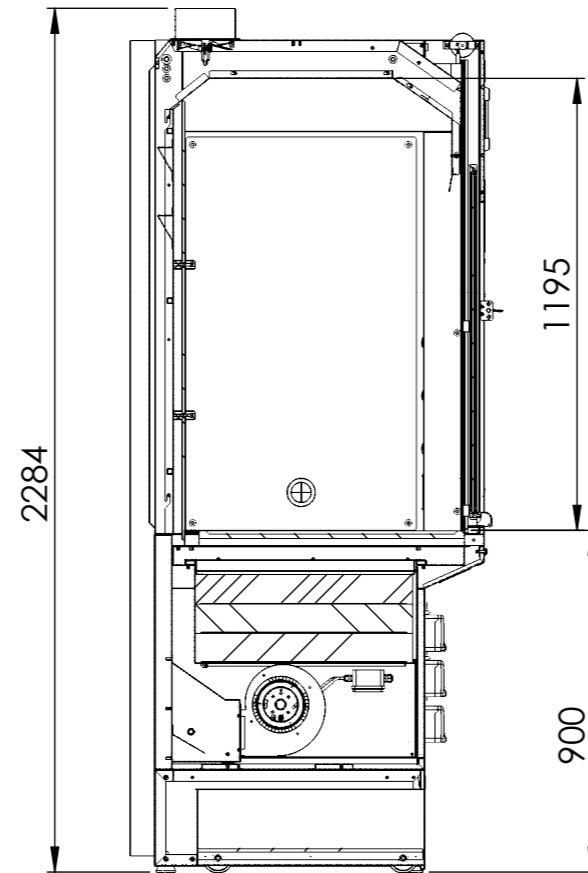
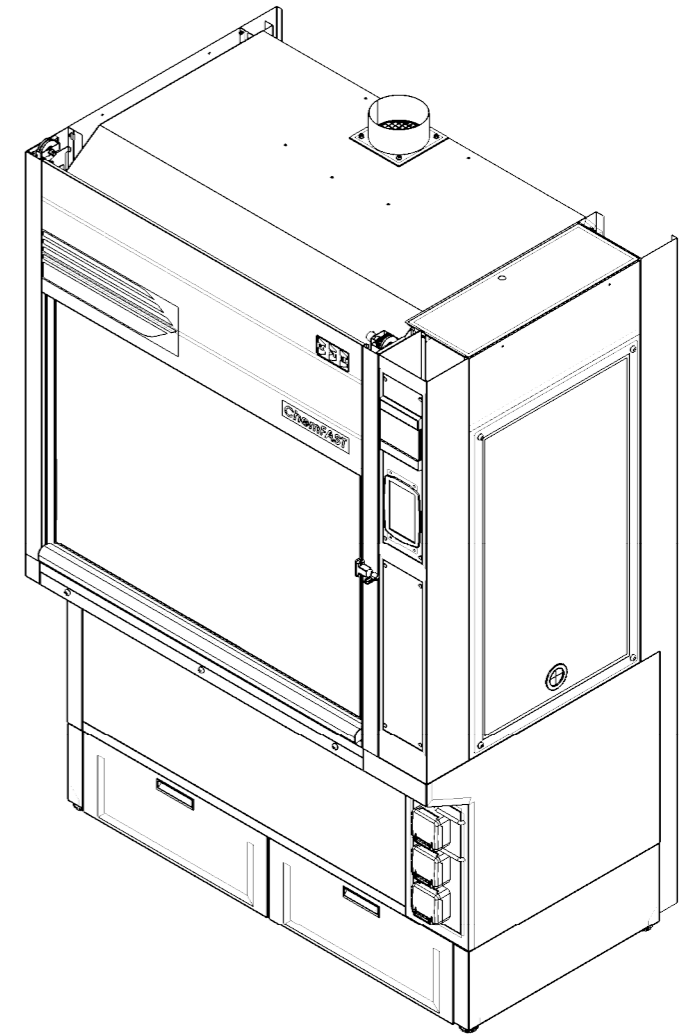
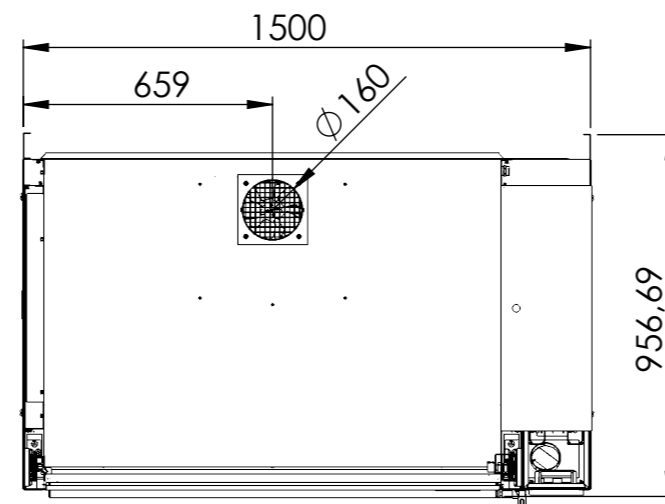






SEZIONE A-A



SEZIONE B-B



Dim. lineari: da 0 a 1000 Tolleranze: ± 0,5	TOGLIERE BAVE E SPIGOLI VIVI	Quantità 1	Materiale: Vedi Distinta Base
Dim. lineari: oltre 1000 Tolleranze: ± 1	Sviluppo —	Peso Kg 390.39	Finitura: VERNICIATO
Toll. ang.: > ± 0,5°	Denominazione: ASSIEME GENERALE		
PREPARATO PG	DATA 01/03/18	Macchina tipo: CHEMFAST PREMIUM 15 SP	
VERIFICATO FC	DATA 01/03/18	CODICE DISEGNO: K6 01666 D02	
Riproduzione vietata		   	
MOD. 37.64 REV.03 DATA 18/07/2008		SCALA 1:20	REV. DEL: 00 01/03/18