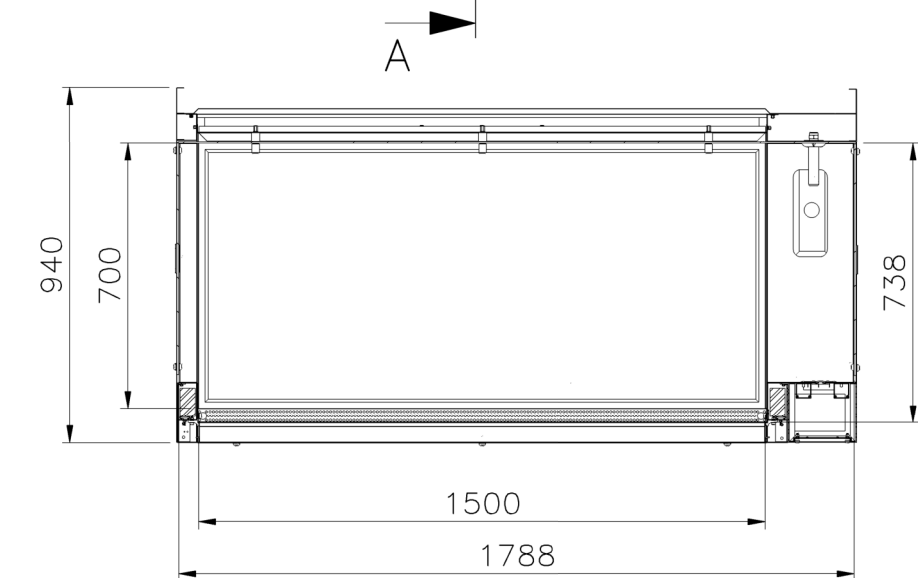
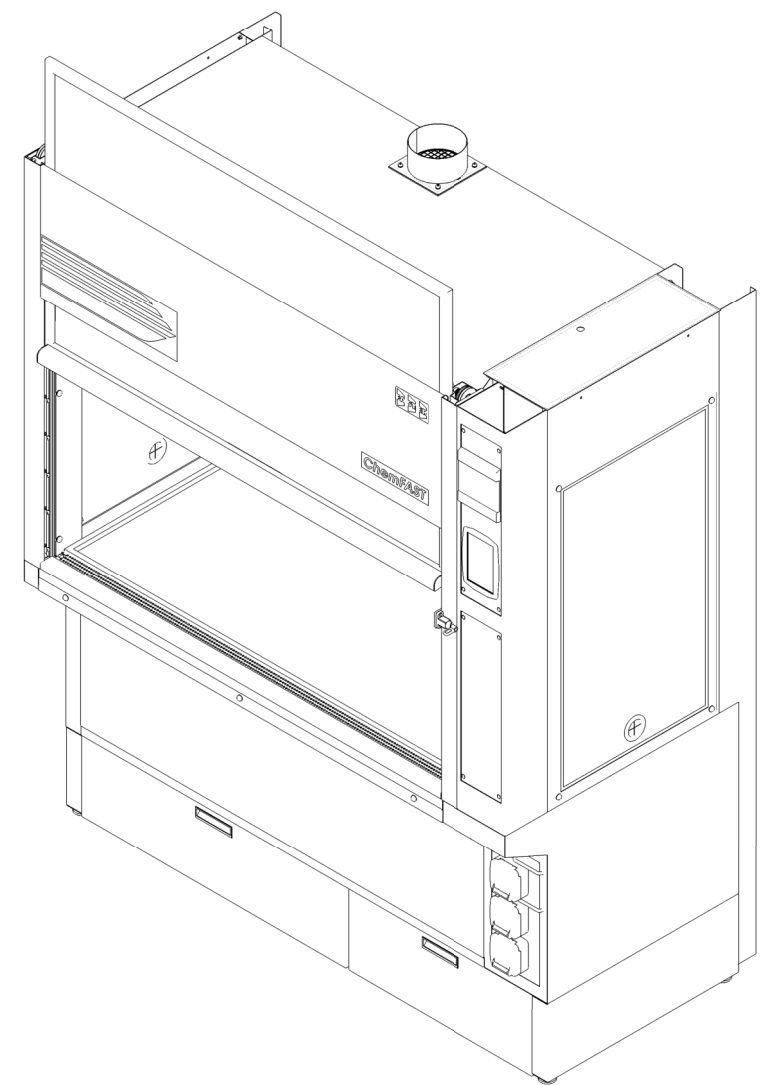
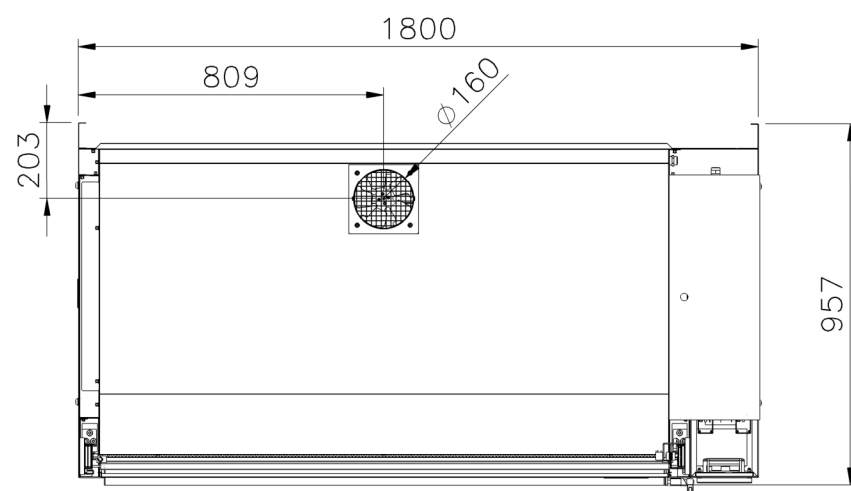


SEZIONE A-A



SEZIONE B-B



Dim. lineari: da 0 a 1000 Tolleranze: $\pm 0,5$	TOGLIERE BAVE E SPIGOLI VIVI	Quantità 1	Materiale: Vedi Distinta Base
Dim. lineari: oltre 1000 Tolleranze: $\pm 1$	Sviluppo —	Peso Kg 453.89	Finitura: VERNICIATO
Toll. ang.: $\geq \pm 0,5'$	Denominazione: ASSIEME GENERALE		
PREPARATO PG	DATA 05/03/18	Macchina tipo: CHEMFAST PREMIUM 18 SP	
VERIFICATO FC	DATA 05/03/18	CODICE DISEGNO: K6 01667 D02 —	
Riproduzione vietata		SCALA 1:20	
MOD. 37.64 REV.03 DATA 18/07/2008		REV. 00 DEL: 05/03/18	



SIGLA DISEGNO: K6 01667 D02 —  
N° PROGR. STRUMENTO: 01667  
N° PROGR. PARTICOLARI: D02  
N° PROGR. SVILUPPI: —