



DASITGROUP

CARLO ERBA

REAGENTS

Via Merendi 22 – 20007 Cornaredo (MI)

SmartFAST MINI

**CABINA A FLUSSO LAMINARE VERTICALE DA BANCO PER LA PROTEZIONE DEL PRODOTTO DURANTE MANIPOLAZIONI IN STERILITÀ.
CARPENTERIA IN ACCIAIO**



Dimensioni e caratteristiche

CODICE	MODELLO	DIMENSIONI UTILI mm			DIMENSIONI INGOMBRO mm			RUMOROSITA* dB(A)
		Larg.	Altezza	Prof.	Larg.	Altezza	Prof.	
F00012200000	SmartFAST Mini	642	340	830	580	317	375	53

* in condizioni di operatività secondo normativa EN12469: 2000,

** altezza totale complessiva di supporto mm 1725

Redatto da: Tanya Monchi	Rilasciato da: Jolanda OSNAGO GADDA	Page 1 of 8
-----------------------------	--	-------------

Cod.	SmartFAST Mini	Data Emiss	13/07/2023	Data Rev.	/	Livello Rev.	00
------	----------------	------------	------------	-----------	---	--------------	----

Definizione

La SmartFAST Mini è la versione ridotta di SmartFAST ed è particolarmente adatta per spazi e banchi di laboratorio molto ridotti, offrendo allo stesso tempo un ambiente sterile e privo di particelle in camera di lavoro.

La cabina garantisce e mantiene eccellenti fattori di protezione del prodotto offrendo un'area di lavoro priva di particelle a pressione positiva grazie al filtro H 14 HEPA/ULPA con un'efficienza migliore del 99,995% MPPS (H14 - EN: 1822). È una cabina a flusso laminare verticale in Classe 3 secondo UNI EN ISO 14644-1.

Principi operativi della cabina Mod. SmartFAST

Le SmartFAST sono mantenute in pressione positiva (**Depressione**) rispetto alla pressione ambientale, il diagramma di flusso prevede che l'aria venga spinta in pressione nel plenum dal motoventilatore e filtrata per mezzo di filtro HEPA/ULPA, scendendo in flusso laminare nella camera di lavoro.

Lo stesso volume d'aria viene scaricato all'esterno dall'apertura frontale e sotto il piano di lavoro.

1. Flusso Laminare Verticale

Si definisce laminare un flusso d'aria unidirezionale formato da filetti d'aria paralleli tra loro che si muovono tutti alla medesima velocità in tutti i punti. In un ambiente sottoposto ad un regime di flusso laminare, ogni contaminante liberato nella zona di lavoro viene trascinato lontano da un fronte di aria sterile. Nelle cabine a flusso laminare verticale l'aria sterile attraversa il piano di lavoro dall'alto verso il basso, cioè dal filtro HEPA al piano di lavoro. La velocità dell'aria è compresa tra 0,35 e 0,55 metri/secondo, così come prescritto da U.S. Federal Standard 209/e.

2. Classe 100

La classe, riferita ad un ambiente, indica il numero massimo di particelle contenute in un dato volume. Le U.S. Federal Standard 209/e, stabiliscono che per classe 100 si deve intendere quell'ambiente in cui ci sono al massimo 100 particelle con dimensioni comprese tra 0,5 e 5 μm (e nessuna uguale o superiore a 5 μm) in un volume di un piede cubico (28,32 litri) secondo il sistema di misura americano.

Caratteristiche dei filtri HEPA

Un filtro HEPA (High Efficiency Particulate Air) è un filtro composto da un setto in microfibra di vetro, incollato con resina epossidica ed intelaiato in una cornice di alluminio. Viene collaudato con il metodo della dispersione di un aerosol di D.O.P. L'efficienza è calcolata maggiore del 99,995% MPPS (Most Penetrating Particle Size – penetrazione 0.005% - H14) ed assicura prestazioni superiori a imposto dalle norme EN 1822.

Impiego

Le cabine SmartFAST Mini trovano applicazione nei vari settori dell'industria, del laboratorio e soprattutto nella manipolazione di colture cellulari e materiale biologico non patogeno, quando c'è la necessità di proteggere il prodotto manipolato.

Le cabine SmartFAST Mini sono principalmente indicate per la biologia molecolare e procedure PCR e inoltre trovano applicazione in altre discipline quali: controllo qualità nell'industria, microbiologia, virologia, colture cellulari, manipolazioni sterili e manipolazione di acidi nucleici-termociclistazioni-amplificazioni di DNA.

Limiti di Impiego

*Le cabine modello SmartFAST **NON DEVONO** assolutamente essere utilizzate per manipolare sostanze patogene.*

Normative e/o Direttive di riferimento

Per la classe di contaminazione dell'aria:

- ISO 14644 – 1 Classe ISO 3
- U.S. Federal Standard 209e Classe 100 o M3,5

Per la sicurezza elettrica:

- CEI EN 61010-1 equivalente a IEC 1010 (1991) più modifica 1 (1992) (CEI 66-5)
- CEI EN 61000-6-3
- CEI EN 61000-6-1

Marchio CE: rispondenza alla direttiva 2004/108/CE in materia di compatibilità elettromagnetica.

Tale conformità è rispettata solo se la cappa viene collegata ad una presa di tensione rispondente agli stessi requisiti delle direttive sopra citate, così da non provocare interferenze elettromagnetiche.

- Conformità ai requisiti previsti dalla direttiva 2006/95/CE (bassa tensione)
- Conformità ai requisiti previsti dalla direttiva 2006/42/CE (Marchiature CE)

Faster S.r.L. è società che opera con sistema di gestione della qualità certificato secondo la norma UNI EN ISO 9001:2015 e con sistema di gestione ambiente certificato UNI EN ISO 14001:2015.

Caratteristiche costruttive

Carpenteria e assemblaggio: Struttura esterna in acciaio laminato a freddo verniciato a polveri epossidiche con rivestimento Dupont™ ALESTA® anti-batterico "Ag + cation-based solution", in grado di prevenire la contaminazione microbica delle superfici e la miglior resistenza meccanica ed alla corrosione. In alternativa, sono disponibili su richiesta anche modelli speciali con struttura esterna in acciaio inossidabile AISI 304L per una pulizia superiore.

Area di lavoro: pareti laterali in vetro temperato da 6 mm per garantire il miglior confort di lavoro, con fori per l'installazione di eventuale rubinetteria.

Piano di lavoro: in acciaio Inox AISI 304L in un unico pezzo e perforato, per ottenere la migliore laminarità del flusso a livello del piano di lavoro ed il ricircolo dell'aria.

Vetro di sicurezza anteriore: incernierato.

Motoventilatore la cappa è dotata di un motoventilatore di tipo centrifugo ad accoppiamento diretto e di un controllo elettronico della velocità per mantenere un flusso d'aria laminare costante di 0,45 m / sec e compensare un filtro parzialmente intasato fino a una pressione massima del plenum di 35mm di acqua.

Prefiltrazione: efficienza pre-filtro ingresso G3 $80 \leq AM \leq 90$ secondo EN 779 e UNI 10339

Filtri assoluti HEPA: con efficienza minima del 99,995% MPPS (Most Penetrating Particle Size – penetrazione 0.005%) in accordo alle EN 1822.

Condizioni operative: Pulizia dell'aria in Classe ISO 3 secondo ISO: EN 14644-1.

Semplicità di movimentazione e manutenzione: economica and easy-to-place grazie alle dimensioni ristrette. SmartFAST Mini è una cabina facilmente movimentabile anche negli spazi più angusti, e le sue dimensioni permettono un suo posizionamento anche su banchi di piccole dimensioni.

Tutte le operazioni di manutenzione sono facilmente eseguibili dalla parte anteriore della cabina.

Collaudo

Presso lo stabilimento di costruzione

Manutenzione ordinaria

Per la pulizia giornaliera del piano di lavoro utilizzare esclusivamente detergenti non aggressivi e Alcool Etilico al 70%. Da evitare assolutamente le soluzioni liberanti cloro (es. ipoclorito di sodio) in quanto corrosive per la struttura metallica della cabina.

Istruzioni per l'installazione**Limiti ambientali di funzionamento**

La temperatura ambiente del locale in cui è posizionata non deve scendere al di sotto di 0 °C, la temperatura massima non deve superare i 40 °C.

L'umidità relativa (U.R.) massima è 80% (a 31 °C), con diminuzione lineare fino al 50% (a 40 °C).

Requisiti del luogo di installazione

- Per garantire un corretto funzionamento, l'apparecchio deve essere installato al riparo da eventuali correnti d'aria (porte e finestre che possano aprirsi) e fonti di calore (caloriferi, termoconvettori etc.).
- La cabina deve essere installata in un'area con basso grado di polverosità e con una buona areazione.

Specifiche tecniche

Apertura Anteriore	Deriva termica	Volts/Hz	Rumorosità dBA	Illuminazione lux	Vibrazioni mm rms
170 mm	< 4 °C	220/50	< 53	n/a	< 0,008

Garanzia

Viene fornita una garanzia di 24 mesi

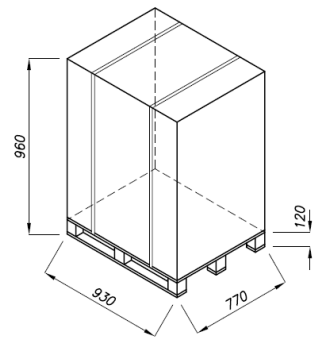
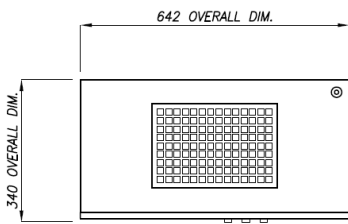
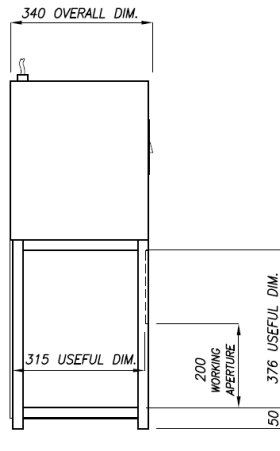
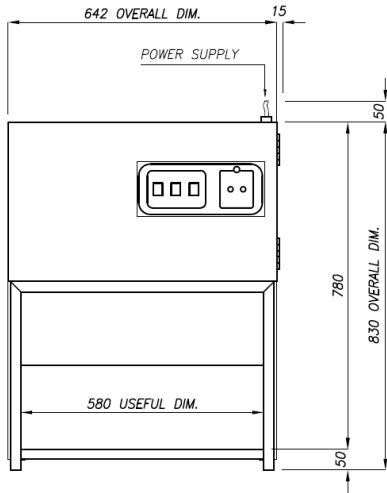
Produttore

Faster s.r.l. - Ferrara

Distributore

Carlo Erba Reagents S.r.l.- Cornaredo (MI)

DISEGNI E DIMENSIONI SmartFAST Mini E RELATIVI IMBALLI



GROSS WEIGHT	NET WEIGHT
Kg. 48	Kg. 36

	DESCRIZIONE MINILAB			NOTE:
	CODICE DISEGNO	REVISIONE:	DEL:	
	V6 119 00 02_COMM.	00	20/04/10	DIS.: GD